

FALCO LEVEL ECO



FALCOLEVEL ECO

Het etage fietsenrek FalcoLevel Eco is een budgetvriendelijk dubbellaags fietsparkeersysteem.

Het grote voordeel van dit fietsenrek is dat er twee keer zoveel fietsen geparkeerd kunnen worden op twee niveaus voor een zeer aantrekkelijke prijs. Ideaal voor locaties waar veel mensen samenkomen zoals stations, scholen en winkelcentra.

COMPACT | fietsparkeren

BUDGET | vriendelijk

GEBRUIKSVRIENDELIJK | systeem

FALCOLEVEL ECO

De FalcoLevel Eco is een basic etagerrek dat doet wat het moet doen, zoveel mogelijk fietsen stallen. Bent u op zoek naar een etagerrek dat meer opties biedt, luxer is afgewerkt en met maximale gebruiksvriendelijkheid? Dan verwijzen we u graag naar ons etagerrek [FalcoLevel Premium+](#).

Materiaal

De FalcoLevel Eco is volledig opgebouwd uit stalen profielen. Het staal is uiteraard thermisch verzinkt.

Mogelijkheden en opties

De FalcoLevel Eco is voorzien van een gasdrukveer, dit maakt het fietsparkeren op het bovenste niveau eenvoudig. In het systeem is een voorziening ingebouwd die voorkomt dat de goot terugloopt.

Dit etagerrek is geschikt voor het plaatsen van fietsen met een banddikte van 27 mm tot 60 mm, mountainbikes kunnen dus ook zonder probleem geparkeerd worden.

De geparkeerde fietsen kunnen met een eigen hangslot worden vastgezet aan de standaard aanwezige aanbindvoorziening bij de boven- en onderplaatsen



MILIEUKOSTENINDICATOR

Onze klanten hechten steeds meer waarde aan duurzaamheid en duurzame producten. Wij besteden al jaren aandacht aan hoe we onze producten zo duurzaam mogelijk kunnen aanbieden. Daarom hebben wij met de Milieukostenindicator (MKI) inzichtelijk gemaakt welke impact onze producten op het milieu hebben. Voor de FalcoLevel eco is de (ongeverifieerde) MKI-waarde beschikbaar. Deze waarde kunt u aanvragen door [hier](#) te klikken en vervolgens het formulier in te vullen dat staat in het gele blok onder 'MKI waarde aanvragen'.



Plaatsing

FalcoLevel Eco is zowel geschikt voor plaatsing in de buitenruimte als binnen in bijvoorbeeld een fietskelder. Falco heeft ook een groot assortiment overkappingen die gecombineerd kunnen worden met de etage-fietsenrekken.

De FalcoLevel Eco dient bevestigd te worden aan de ondergrond. Welk bevestigingsmiddel nodig is, is afhankelijk van het soort ondergrond. Falco's projectadviseurs adviseren u hierin, desgewenst op locatie.

Varianten

Dit dubbellaagse fietsparkeersysteem is verkrijgbaar in een enkel- of dubbelzijdige variant. Daarnaast kan er gekozen worden voor een hart-op-hart afstand van 37,5 cm of 40 cm. Andere afstanden op aanvraag realiseerbaar.

Optioneel: handvatten

Optioneel zijn rechte handvatten verkrijgbaar. Het handvat is ergonomisch en makkelijk in gebruik. De handvatten zijn opvallend van kleur en voorzien van zacht pvc materiaal.



Optioneel: oplaadpunt

Falco heeft een oplaadunit ontwikkeld welke geschikt is voor de FalcoLevel Eco.

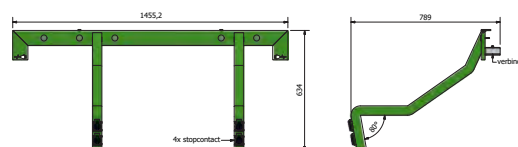
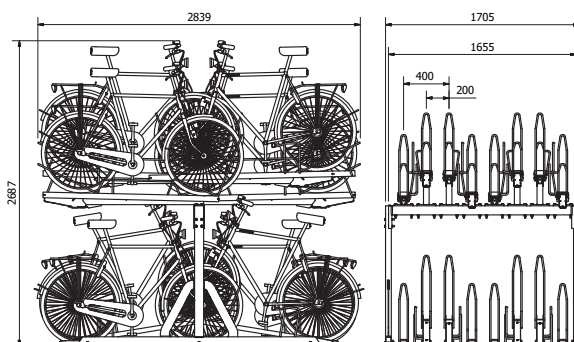
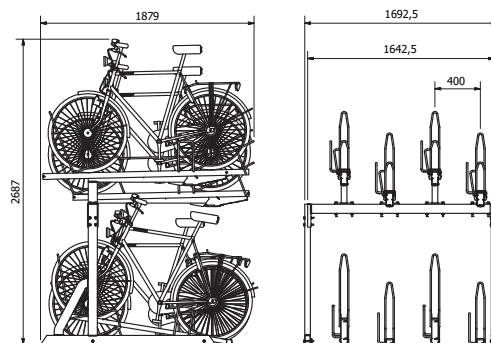
De unit is alleen te gebruiken voor fietsen die geparkeerd staan in het onderste rek. Geschikt voor zowel enkel- als dubbelzijdige rekken.

Om de oplaadunits op te laten vallen zijn ze gepoedercoat in RAL 6018, kleur groen.



FALCOLEVEL ECO

| omschrijving | artikelnummer |
|---|----------------|
| FalcoLevel Eco staander voor enkelzijdige opstelling | 00.300.000 |
| Enkelzijdig etage fietsparkeersysteem model FalcoLevel Eco voor 8 fietsen, 4 plaatsen boven met gasdrukveer en 4 plaatsen onder, h.o.h 37,5 cm, lengte 150,5 cm | 00.304.037 |
| Enkelzijdig etage fietsparkeersysteem model FalcoLevel Eco voor 8 fietsen, 4 plaatsen boven met gasdrukveer en 4 plaatsen onder, h.o.h 40 cm, lengte 159,25 cm | 00.304.040 |
| Enkelzijdig etage fietsparkeersysteem model FalcoLevel Eco voor 8 fietsen, 4 plaatsen boven met gasdrukveer en 4 plaatsen onder, h.o.h 50 cm, lengte 194,25 cm | 00.304.050 |
| Enkelzijdig etage fietsparkeersysteem model FalcoLevel Eco voor 12 fietsen, 6 plaatsen boven met gasdrukveer en 6 plaatsen onder, h.o.h 37,5 cm, lengte 225,5 cm | 00.306.037 |
| Enkelzijdig etage fietsparkeersysteem model FalcoLevel Eco voor 12 fietsen, 6 plaatsen boven met gasdrukveer en 6 plaatsen onder, h.o.h 40 cm, lengte 239,25 cm | 00.306.040 |
| Enkelzijdig etage fietsparkeersysteem model FalcoLevel Eco voor 12 fietsen, 6 plaatsen boven met gasdrukveer en 6 plaatsen onder, h.o.h 50 cm, lengte 294,25 cm | 00.306.050 |
| FalcoLevel Eco staander voor dubbelzijdige opstelling | 00.301.000 |
| Dubbelzijdig etage fietsparkeersysteem model FalcoLevel Eco voor 16 plaatsen, 8 plaatsen boven met gasdrukveer en 8 plaatsen onder, h.o.h 18,75 cm, lengte 150,5 cm. | 00.318.018 |
| Dubbelzijdig etage fietsparkeersysteem model FalcoLevel Eco voor 16 plaatsen, 8 plaatsen boven met gasdrukveer en 8 plaatsen onder, h.o.h. 20 cm, lengte 159,25 cm | 00.318.020 |
| Dubbelzijdig etage fietsparkeersysteem model FalcoLevel Eco voor 16 plaatsen, 8 plaatsen boven met gasdrukveer en 8 plaatsen onder, h.o.h. 25 cm, lengte 194,25 cm | 00.318.025 |
| Dubbelzijdig etage fietsparkeersysteem model FalcoLevel Eco voor 24 plaatsen, 12 plaatsen boven met gasdrukveer en 12 plaatsen onder h.o.h. 18,75 cm, lengte 225,5 cm | 00.322.018 |
| Dubbelzijdig etage fietsparkeersysteem model FalcoLevel Eco voor 24 plaatsen, 12 plaatsen boven met gasdrukveer en 12 plaatsen onder, h.o.h. 20 cm, lengte 239,25 cm | 00.322.020 |
| Dubbelzijdig etage fietsparkeersysteem model FalcoLevel Eco voor 24 plaatsen, 12 plaatsen boven met gasdrukveer en 12 plaatsen onder, h.o.h. 25 cm, lengte 294,25 cm. | 00.322.025 |
| FalcoLevel Eco handvat in rechte uitvoering voorzien van twee rode PVC dempeldoppen, inclusief montage op uittrekgoot met veiligheidsschroeven Torx-pin met borgmoer M6 | 00.339.000 |
| Oplaadstation met 4 laadpunten voor onderste rij, geschikt voor FalcoLevel Premium+/Eco met 4 plaatsen boven met gasdrukveer en 4 plaatsen onder, h.o.h 37,5 cm, gecoat in RAL 6018 | PC00.354.037OP |
| Oplaadstation met 4 laadpunten voor onderste rij, geschikt voor FalcoLevel Premium+/Eco met 4 plaatsen boven met gasdrukveer en 4 plaatsen onder, h.o.h 40 cm, gecoat in RAL 6018 | PC00.354.040OP |



ONDERHOUD

Inspectie van de FalcoLevel Eco, jaarlijks uit te voeren

- Controleren werking complete systeem
- Nalopen bevestigingsmateriaal
- Vaststellen schade als gevolg van vandalisme
- Terugkoppeling naar de klant
- Offerte uitbrengen voor eventueel te vervangen delen

Preventief onderhoud, periodiek uit te voeren i.o.m. klant

- Testen gasveer en werking uittrekgoot
- Vaststellen schade als gevolg van vandalisme
- Terugkoppeling naar de klant
- Offerte uitbrengen voor eventueel te vervangen delen

Reinigen

- Reinigen boven- en ondergoten (enkel de vrije fietsplaatsen)
- Blad- en zwerfvuilvervrij maken van onderrek (enkel de vrije fietsplaatsen)
- Reinigen eventuele coating
- Afval dient door klant afgevoerd te worden en wordt verzameld op een door de klant vastgestelde plaats
- Watertappunt dient aanwezig te zijn, net als afvoer

Bovenstaande werkzaamheden worden alleen en uitsluitend in overleg met de klant uitgevoerd. Na vaststelling datum zorgt klant dat de werkplek goed bereikbaar en vrij van hinderlijke obstakels is. Vervangingsdelen zullen geoffereerd worden en zijn niet inbegrepen, net als werkuren welke ontstaan als gevolg van het niet uit kunnen voeren van de onderhoudswerkzaamheden of reinigen.

FALCOLEVEL ECO

375 mm hart-op-hart

| Afmetingen in mm | Plaatsen | | Steuken stuks | Benodigde breedte | |
|------------------|----------|--------|---------------|-------------------|--------|
| | Enkel | Dubbel | | Enkel | Dubbel |
| | 4 | 8 | 2 | 1035 | 1205 |
| | 6 | 12 | 2 | 1410 | 1580 |
| | 8 | 16 | 2 | 1785 | 1955 |
| | 10 | 20 | 2 | 2160 | 2330 |
| | 12 | 24 | 2 | 2535 | 2705 |
| | 14 | 28 | 2 | 2910 | 3080 |
| | 16 | 32 | 2 | 3285 | 3455 |
| | 18 | 36 | 3 | 3715 | 3885 |
| | 20 | 40 | 3 | 4090 | 4260 |
| | 22 | 44 | 3 | 4465 | 4635 |
| | 24 | 48 | 3 | 4840 | 5010 |
| | 26 | 52 | 3 | 5215 | 5385 |
| | 28 | 56 | 3 | 5590 | 5760 |
| | 30 | 60 | 3 | 5965 | 6135 |
| 32 | 64 | 3 | 6340 | 6510 | |

| Plaatsen | | Steuken stuks | Benodigde breedte | |
|----------|--------|---------------|-------------------|--------|
| Enkel | Dubbel | | Enkel | Dubbel |
| 34 | 68 | 4 | 6770 | 6940 |
| 36 | 72 | 4 | 7145 | 7315 |
| 38 | 76 | 4 | 7520 | 7690 |
| 40 | 80 | 4 | 7895 | 8065 |
| 42 | 84 | 4 | 8270 | 8440 |
| 44 | 88 | 4 | 8645 | 8815 |
| 46 | 92 | 4 | 9020 | 9190 |
| 48 | 96 | 4 | 9395 | 9565 |
| 50 | 100 | 5 | 9825 | 9995 |
| 52 | 104 | 5 | 10200 | 10370 |
| 54 | 108 | 5 | 10575 | 10745 |
| 56 | 112 | 5 | 10950 | 11120 |
| 58 | 116 | 5 | 11325 | 11495 |
| 60 | 120 | 5 | 11700 | 11870 |
| 62 | 124 | 5 | 12075 | 12245 |
| 64 | 128 | 5 | 12450 | 12620 |

| Plaatsen | | Steuken stuks | Benodigde breedte | |
|----------|--------|---------------|-------------------|--------|
| Enkel | Dubbel | | Enkel | Dubbel |
| 66 | 132 | 6 | 12880 | 13050 |
| 68 | 136 | 6 | 13255 | 13425 |
| 70 | 140 | 6 | 13630 | 13800 |
| 72 | 144 | 6 | 14005 | 14175 |
| 74 | 148 | 6 | 14380 | 14550 |
| 76 | 152 | 6 | 14755 | 14925 |
| 78 | 156 | 6 | 15130 | 15300 |
| 80 | 160 | 6 | 15505 | 15675 |
| 82 | 164 | 7 | 15935 | 16105 |
| 84 | 168 | 7 | 16310 | 16480 |
| 86 | 172 | 7 | 16685 | 16855 |
| 88 | 176 | 7 | 17060 | 17230 |
| 90 | 180 | 7 | 17435 | 17605 |
| 92 | 184 | 7 | 17810 | 17980 |
| 94 | 188 | 7 | 18185 | 18355 |
| 96 | 192 | 7 | 18560 | 18730 |

FALCOLEVEL ECO

400 mm hart-op-hart

| Afmetingen in mm | Plaatsen | | Steuken stuks | Benodigde breedte | |
|------------------|----------|--------|---------------|-------------------|--------|
| | Enkel | Dubbel | | Enkel | Dubbel |
| | 4 | 8 | 2 | 1085 | 1255 |
| | 6 | 12 | 2 | 1485 | 1655 |
| | 8 | 16 | 2 | 1885 | 2055 |
| | 10 | 20 | 2 | 2285 | 2455 |
| | 12 | 24 | 2 | 2685 | 2855 |
| | 14 | 28 | 2 | 3085 | 3255 |
| | 16 | 32 | 2 | 3485 | 3655 |
| | 18 | 36 | 3 | 3927,5 | 4097,5 |
| | 20 | 40 | 3 | 4327,5 | 4497,5 |
| | 22 | 44 | 3 | 4727,5 | 4897,5 |
| | 24 | 48 | 3 | 5127,5 | 5297,5 |
| | 26 | 52 | 3 | 5527,5 | 5697,5 |
| | 28 | 56 | 3 | 5927,5 | 6097,5 |
| | 30 | 60 | 3 | 6327,5 | 6497,5 |
| 32 | 64 | 3 | 6727,5 | 6897,5 | |

| Plaatsen | | Steuken stuks | Benodigde breedte | |
|----------|--------|---------------|-------------------|---------|
| Enkel | Dubbel | | Enkel | Dubbel |
| 34 | 68 | 4 | 7170 | 7340 |
| 36 | 72 | 4 | 7570 | 7740 |
| 38 | 76 | 4 | 7970 | 8140 |
| 40 | 80 | 4 | 8370 | 8540 |
| 42 | 84 | 4 | 8770 | 8940 |
| 44 | 88 | 4 | 9170 | 9340 |
| 46 | 92 | 4 | 9570 | 9740 |
| 48 | 96 | 4 | 9970 | 10140 |
| 50 | 100 | 5 | 10412,5 | 10582,5 |
| 52 | 104 | 5 | 10812,5 | 10982,5 |
| 54 | 108 | 5 | 11212,5 | 11382,5 |
| 56 | 112 | 5 | 11612,5 | 11782,5 |
| 58 | 116 | 5 | 12012,5 | 12182,5 |
| 60 | 120 | 5 | 12412,5 | 12582,5 |
| 62 | 124 | 5 | 12812,5 | 12982,5 |
| 64 | 128 | 5 | 13212,5 | 13382,5 |

| Plaatsen | | Steuken stuks | Benodigde breedte | |
|----------|--------|---------------|-------------------|---------|
| Enkel | Dubbel | | Enkel | Dubbel |
| 66 | 132 | 6 | 13655 | 13825 |
| 68 | 136 | 6 | 14055 | 14225 |
| 70 | 140 | 6 | 14455 | 14625 |
| 72 | 144 | 6 | 14855 | 15025 |
| 74 | 148 | 6 | 15255 | 15425 |
| 76 | 152 | 6 | 15655 | 15825 |
| 78 | 156 | 6 | 16055 | 16225 |
| 80 | 160 | 6 | 16455 | 16625 |
| 82 | 164 | 7 | 16897,5 | 17067,5 |
| 84 | 168 | 7 | 17297,5 | 17467,5 |
| 86 | 172 | 7 | 17697,5 | 17867,5 |
| 88 | 176 | 7 | 18097,5 | 18267,5 |
| 90 | 180 | 7 | 18497,5 | 18667,5 |
| 92 | 184 | 7 | 18897,5 | 19067,5 |
| 94 | 188 | 7 | 19297,5 | 19467,5 |
| 96 | 192 | 7 | 19697,5 | 19867,5 |

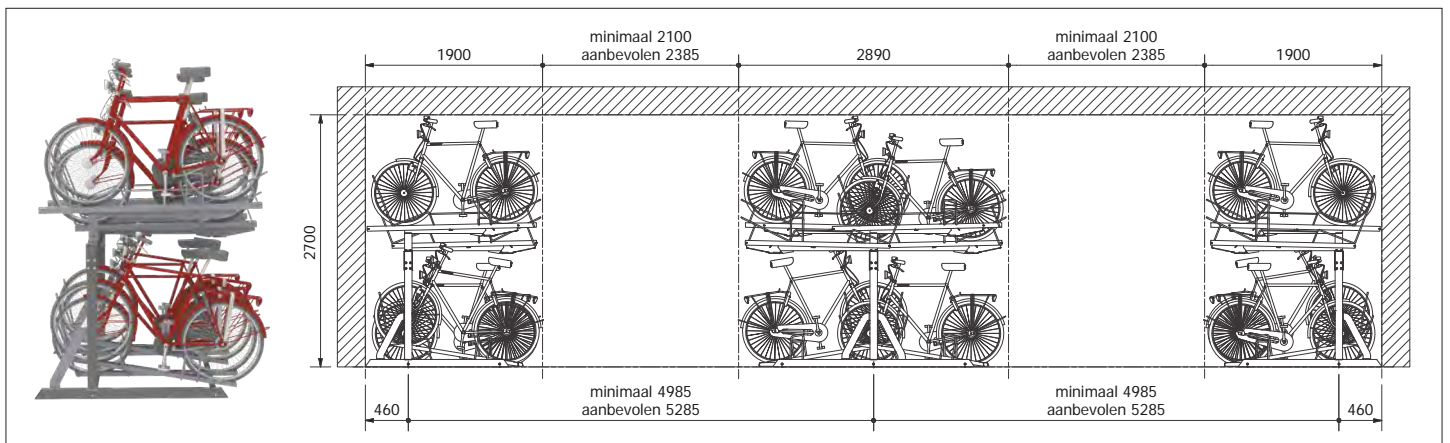
FALCOLEVEL ECO

500 mm hart-op-hart

| Afmetingen in mm | Plaatsen | | Steuken stuks | Benodigde breedte | |
|------------------|----------|--------|---------------|-------------------|--------|
| | Enkel | Dubbel | | Enkel | Dubbel |
| | 4 | 8 | 2 | 1235 | 1405 |
| | 6 | 12 | 2 | 1735 | 1905 |
| | 8 | 16 | 2 | 2235 | 2405 |
| | 10 | 20 | 2 | 2735 | 2905 |
| | 12 | 24 | 2 | 3235 | 3405 |
| | 14 | 28 | 3 | 3735 | 3905 |
| | 16 | 32 | 3 | 4235 | 4405 |
| | 18 | 36 | 3 | 4735 | 4905 |
| | 20 | 40 | 3 | 5235 | 5405 |
| | 22 | 44 | 3 | 5735 | 5905 |
| | 24 | 48 | 3 | 6235 | 6405 |
| | 26 | 52 | 4 | 6735 | 6905 |
| | 28 | 56 | 4 | 7235 | 7405 |
| | 30 | 60 | 4 | 7735 | 7905 |
| 32 | 64 | 4 | 8235 | 8405 | |

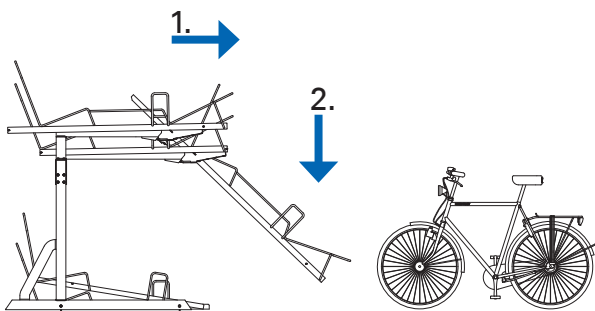
| Plaatsen | | Steuken stuks | Benodigde breedte | |
|----------|--------|---------------|-------------------|--------|
| Enkel | Dubbel | | Enkel | Dubbel |
| 34 | 68 | 4 | 8735 | 8905 |
| 36 | 72 | 4 | 9235 | 9405 |
| 38 | 76 | 5 | 9735 | 9905 |
| 40 | 80 | 5 | 10235 | 10405 |
| 42 | 84 | 5 | 10735 | 10905 |
| 44 | 88 | 5 | 11235 | 11405 |
| 46 | 92 | 5 | 11735 | 11905 |
| 48 | 96 | 5 | 12235 | 12405 |
| 50 | 100 | 6 | 12735 | 12905 |
| 52 | 104 | 6 | 13235 | 13405 |
| 54 | 108 | 6 | 13735 | 13905 |
| 56 | 112 | 6 | 14235 | 14405 |
| 58 | 116 | 6 | 14735 | 14905 |
| 60 | 120 | 6 | 15235 | 15405 |
| 62 | 124 | 7 | 15735 | 15905 |
| 64 | 128 | 7 | 16235 | 16405 |

| Plaatsen | | Steuken stuks | Benodigde breedte | |
|----------|--------|---------------|-------------------|--------|
| Enkel | Dubbel | | Enkel | Dubbel |
| 66 | 132 | 7 | 16735 | 16905 |
| 68 | 136 | 7 | 17235 | 17405 |
| 70 | 140 | 7 | 17735 | 17905 |
| 72 | 144 | 7 | 18235 | 18405 |
| 74 | 148 | 8 | 18735 | 18905 |
| 76 | 152 | 8 | 19235 | 19405 |
| 78 | 156 | 8 | 19735 | 19905 |
| 80 | 160 | 8 | 20235 | 20405 |
| 82 | 164 | 8 | 20735 | 20905 |
| 84 | 168 | 8 | 21235 | 21405 |
| 86 | 172 | 9 | 21735 | 21905 |
| 88 | 176 | 9 | 22235 | 22405 |
| 90 | 180 | 9 | 22735 | 22905 |
| 92 | 184 | 9 | 23235 | 23405 |
| 94 | 188 | 9 | 23735 | 23905 |
| 96 | 192 | 9 | 24235 | 24405 |

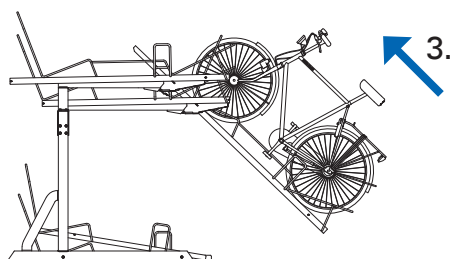


GEBRUIKSIINSTRUCTIE

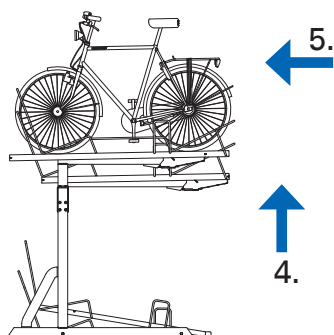
Stallen van de fiets



1. Pak de bovenste goot vast en trek de goot rechtstandig uit.
2. Laat de goot zakken tot deze op het steunpunt rust.

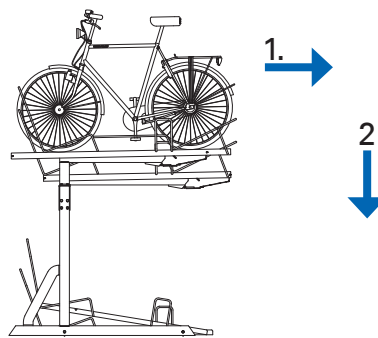


3. Til het voorwiel van de fiets op en plaats deze in de goot. Duw vervolgens de fiets vooruit en plaats het achterwiel in de beugel aan de voorkant van de goot.

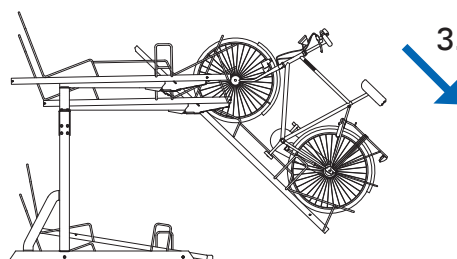


4. Til de goot omhoog tot een rechtstandige positie is bereikt.
5. Duw de goot volledig in tot de eindpositie is bereikt.

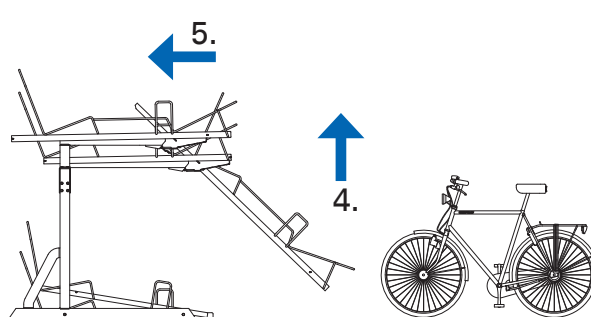
Verwijderen van de fiets



1. Trek de goot met fiets naar achteren tot deze een rechtstandige positie bereikt.
2. Duw de goot naar beneden, tot deze op het steunpunt rust.



3. Til het achterwiel uit de goot en rol de fiets naar beneden. Stel de fiets op naast het rek.



4. Pak de goot vast en trek omhoog.
5. Duw de goot volledig in tot de eindpositie is bereikt.

